

## ER 60 I



## Краткая информация

Вентиляторный узел с крышкой и фильтром для установки в корпус скрытого монтажа, объёмный расход 62 м³/ч, с интервальным выключателем и таймером замедления (замедление включения 50 с, выбег 10 мин, интервал 1 ч - 15 ч)

## Примеры применения

Ванная, Кухня, Многоквартирный дом, Жилое помещение, Столовая комната

Номер артикула

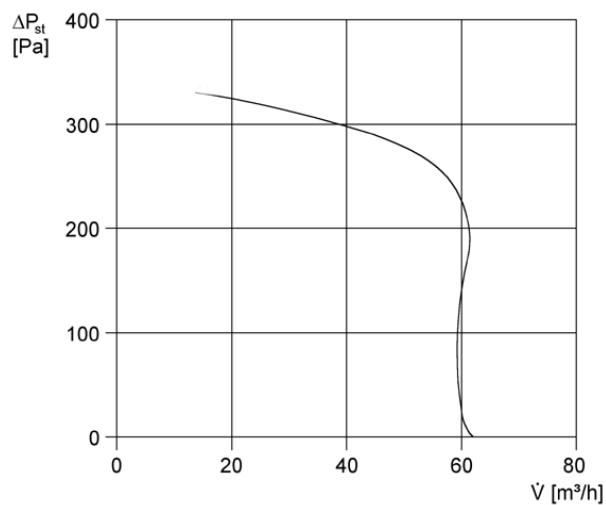
0084.0105

## Технические данные

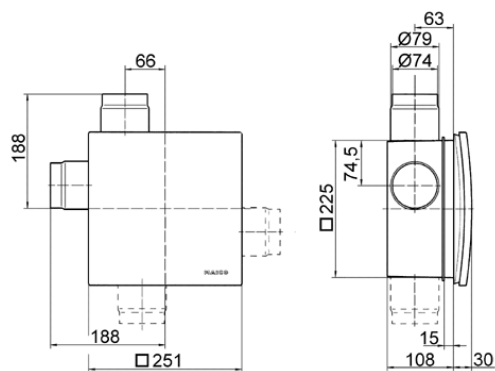
Исполнение	Интервальный выключатель
Объёмный расход	62 м³/ч
Скорость вращения	1.250 1/min
Направление воздуха	Вытяжная вентиляция
Регулируемая скорость вращения	—
Вид напряжения	Однофазный ток
Напряжение питания	230 V
Сетевая частота	50 Hz
Потребляемая мощность	21 W
I <sub>макс</sub>	0,16 A
Степень защиты (IP)	X5
Подключение к сети	5 × 1,5 мм <sup>2</sup>
Место установки	Стена, Потолок
Вид монтажа	Скрытый монтаж
Материал	Пластмасса
Цвет	обычный белый - типа RAL 9016
Вес	1,5
Класс фильтра	G2
Температура транспортирующей среды при I <sub>Мах</sub>	40 °C
Уровень звукового давления	36 dB(A)/Данные соответствуют DIN 18017-3 (1990) при эквивалентной поглощающей поверхности A <sub>L</sub> = 10 м <sup>2</sup>
Ассортимент	B
EAN	4012799841050
Всего L <sub>WA7</sub> , высокий (Уровень звуковой мощности для корпуса и свободного всасывани)	40 dB(A)

# ER 60 I

## Характеристика



## Размеры [мм]



Вентиляторный узел ER с корпусом скрытого монтажа ER-UP/G или ER-UPD и двухкомнатным присоединением