

ER 60 H



Краткая информация

Вентиляторный узел с крышкой и фильтром для установки в корпус для скрытого монтажа, объемный расход 62 м³/ч, с датчиком влажности и переключением базовой нагрузки

Примеры применения

Ванная, Кухня, Многоквартирный дом, Жилое помещение, Столовая комната

Номер артикула

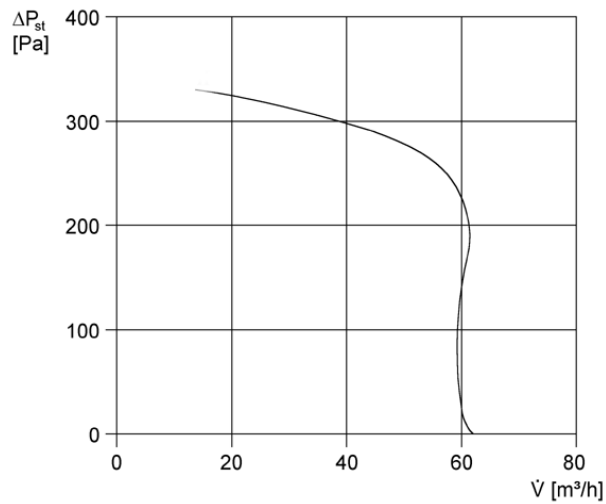
0084.0104

Технические данные

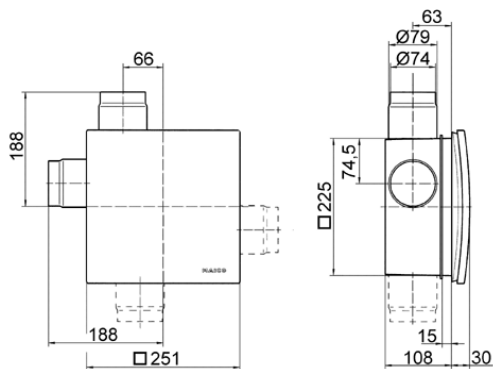
Исполнение	Регулирование с датчиком влажности
Объемный расход	35 м ³ /h/62 м ³ /h
Скорость вращения	850 1/min/1.250 1/min
Направление воздуха	Вытяжная вентиляция
Регулируемая скорость вращения	—
Вид напряжения	Однофазный ток
Напряжение питания	230 V
Сетевая частота	50 Hz
Потребляемая мощность	10 W/21 W
I _{макс}	0,12 A/0,16 A
Степень защиты (IP)	X5
Подключение к сети	5 × 1,5 мм ²
Место установки	Стена, Потолок
Вид монтажа	Скрытый монтаж
Материал	Пластмасса
Цвет	обычный белый - типа RAL 9016
Вес	1,5
Класс фильтра	G2
Температура транспортирующей среды при I _{Мах}	40 °C
Время выбега	6 min
Уровень звукового давления	26 dB(A)/36 dB(A)/Данные соответствуют DIN 18017-3 (1990) при эквивалентной поглощающей поверхности A _L = 10 м ²
Ассортимент	B
EAN	4012799841043
Всего L _{WA7} , высокий (Уровень звуковой мощности для корпуса и свободного всасывани)	40 dB(A)

ER 60 H

Характеристика



Размеры [мм]



Вентиляторный узел ER с корпусом скрытого монтажа ER-UP/G или ER-UPD и двухкомнатным присоединением