

ALD 160 VA



Краткая информация

Шумоглушающий проход наружного воздуха для децентрализованной приточной вентиляции жилья с ручной заслонкой и наружной решеткой из нержавеющей стали, DN 160

Номер артикула

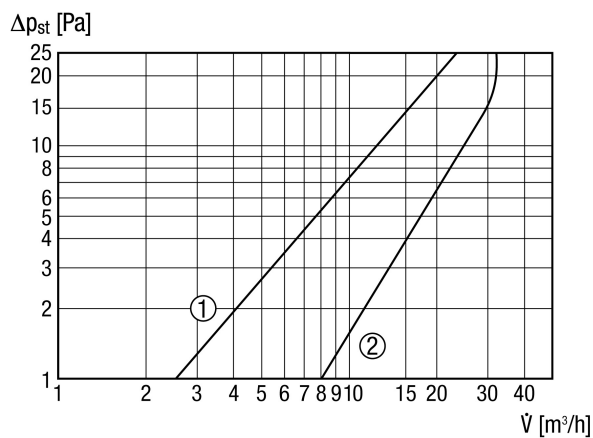
0152.0070

Технические данные

Направление воздуха	Приточная вентиляция
Макс. объемный расход	30 м³/ч
Место установки	Стена
Материал	Пластмасса
Материал решётки	Пластмасса (внутренняя решётка), Нержавеющая сталь (наружная решётка)
Цвет	чисто белый - типа RAL 9010
Вес	1,5
Вид фильтра	Пылевой фильтр
Класс фильтра	G2
Вид заслонки	ручной, с фиксацией
Номинальный диаметр	160 mm
Температура окружающей среды	60 °C
Оценённая по нормам макс. разность нормативного звукового давления между элементами $D_{n,w}$	53 dB
Ассортимент	B
EAN	4012799520702

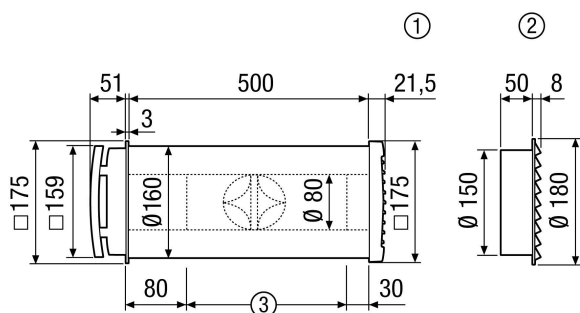
ALD 160 VA

Характеристика Потери давления



- ① Фильтр пыли G3
- ② Фильтр пыли G2

Размеры [мм]



- ① Прямоугольная пластмассовая наружная решетка ALD 160
- ② Круглая наружная решетка из нержавеющей стали ALD 160 VA
- ③ При необходимости укоротить в соответствии с толщиной стены